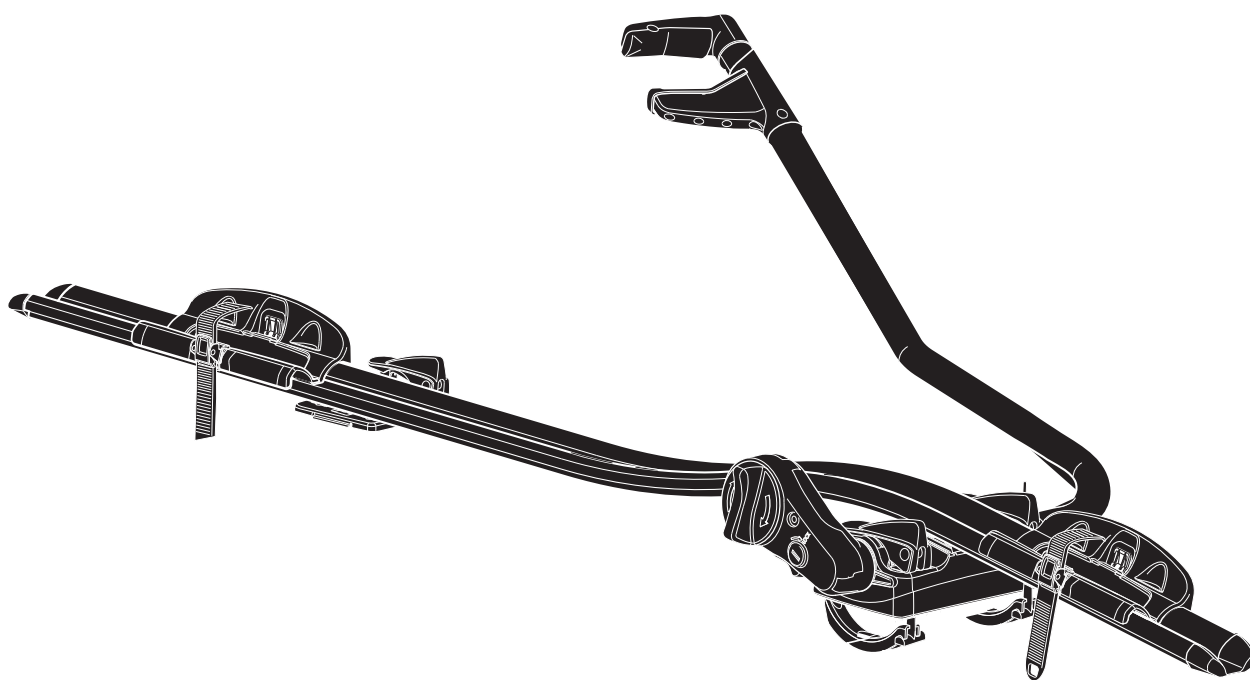


Thule ProRide 591

> Instructions



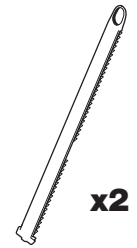
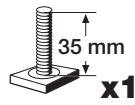
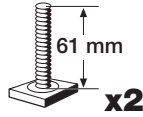
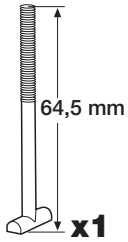
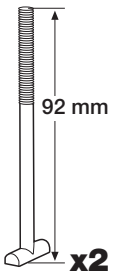
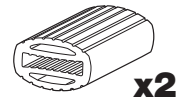
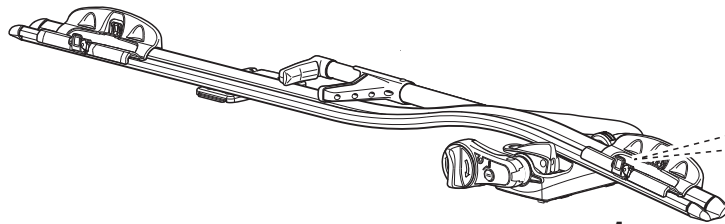
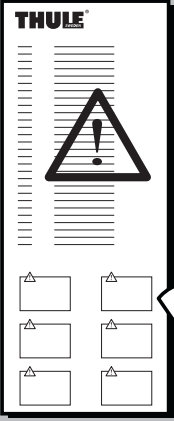
CITY CRASH
Complies with new DIN/ISO norm

591018
591040

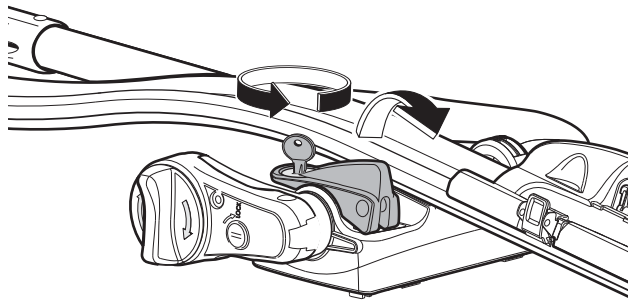
3DF/12. 20121215
501-6741-08

Bring your life
thule.com

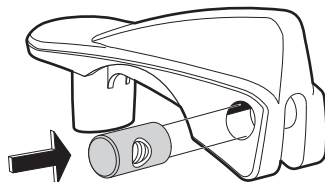
Security Regulations

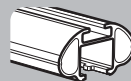
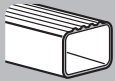


1



2





3



x1



x2

64,5 mm

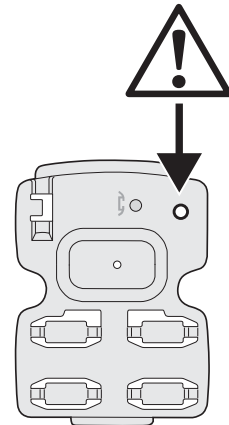
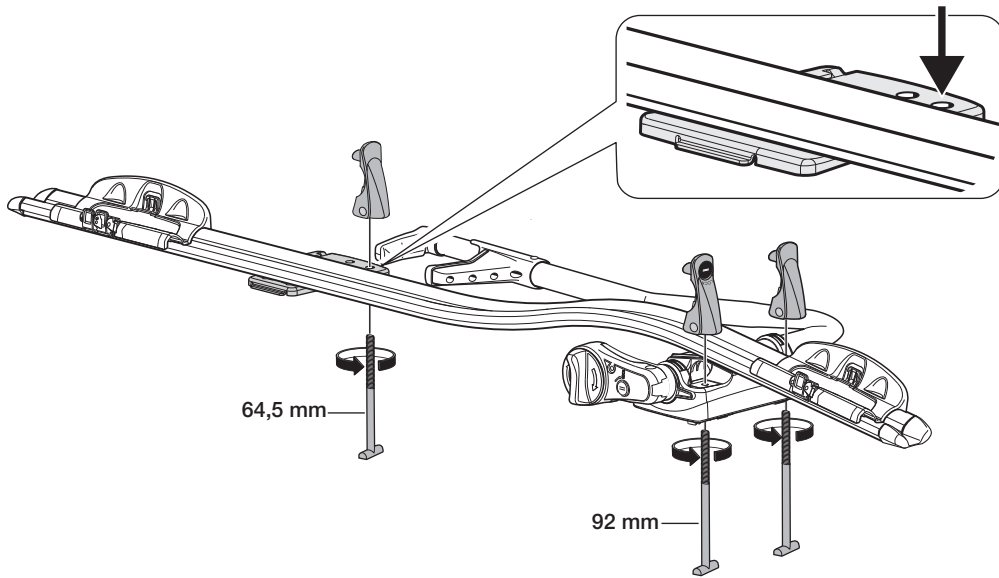


x1



92 mm

x2



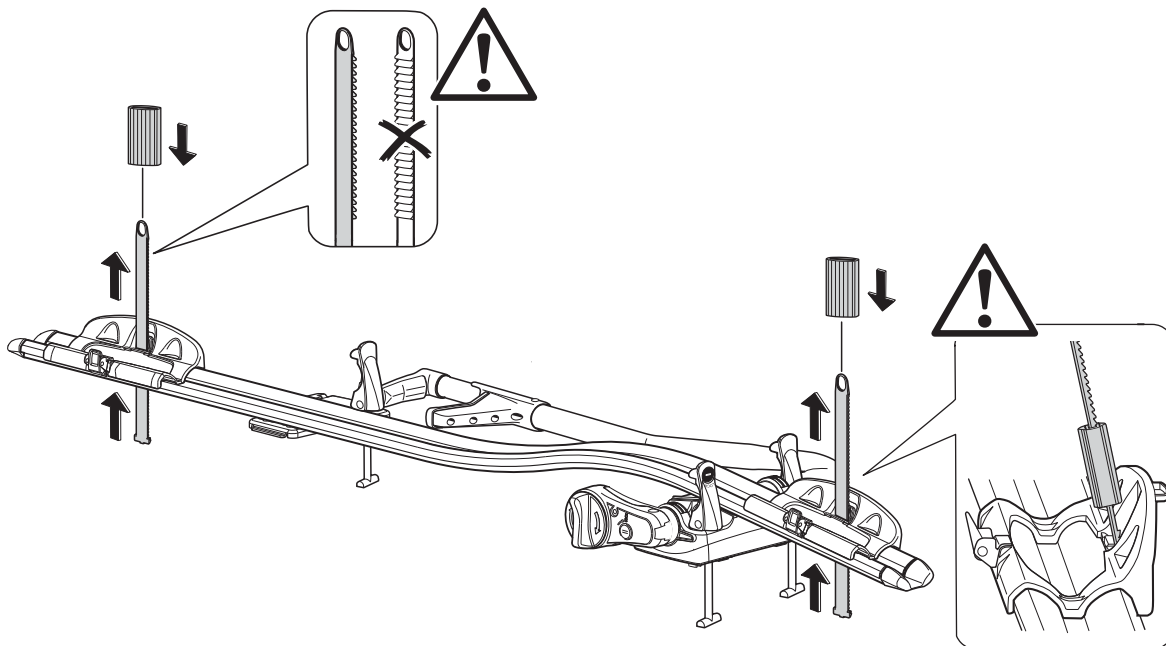
4



x2

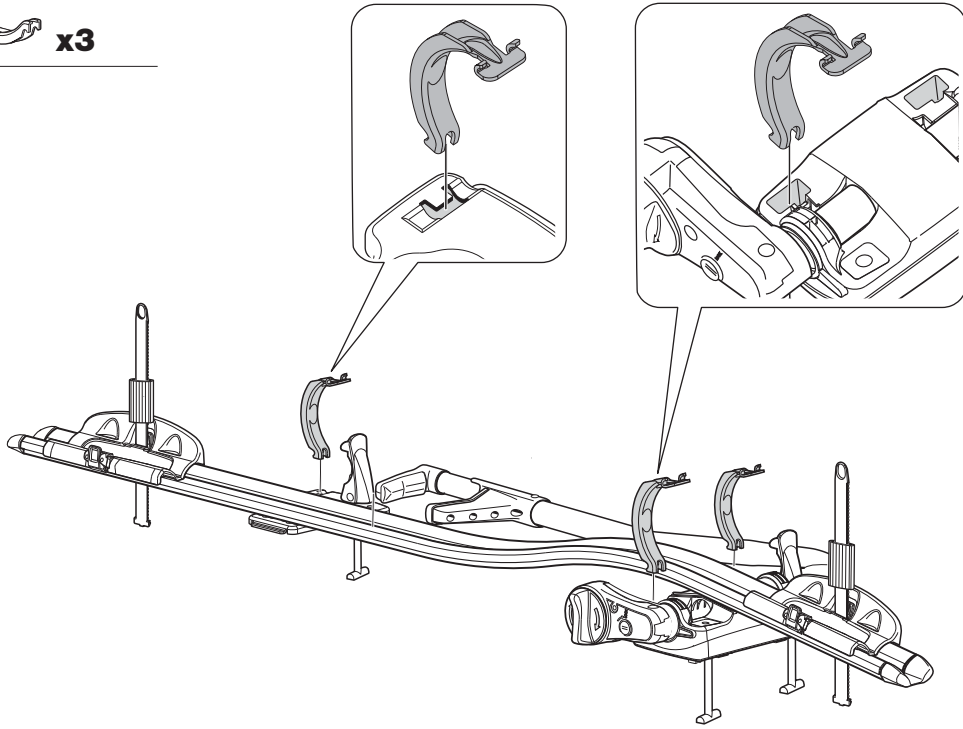


x2

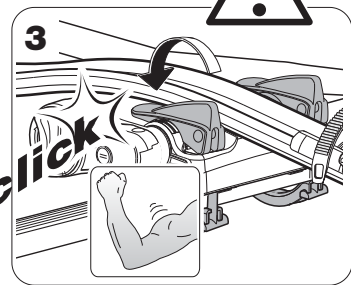
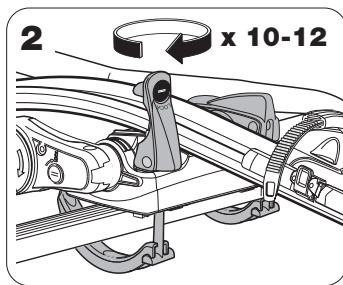
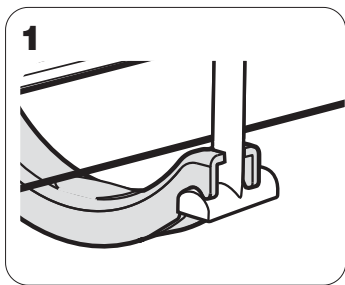
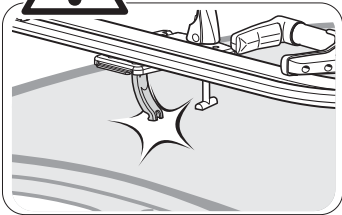
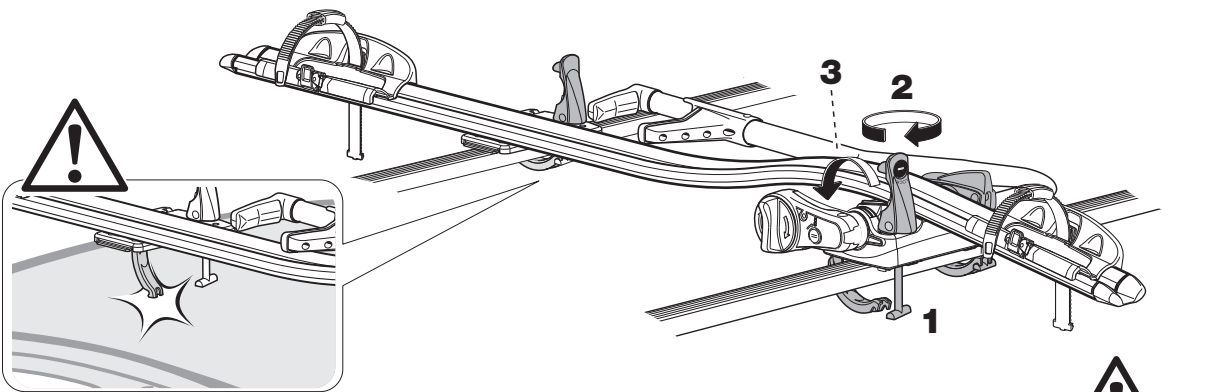
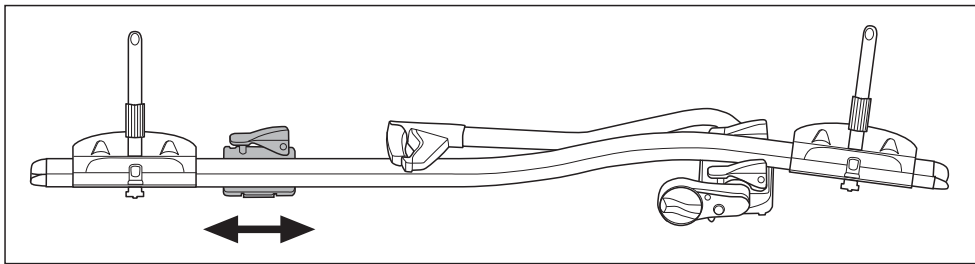


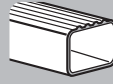
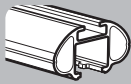
5

 x3

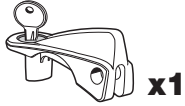


6





7



x1

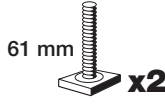


x2



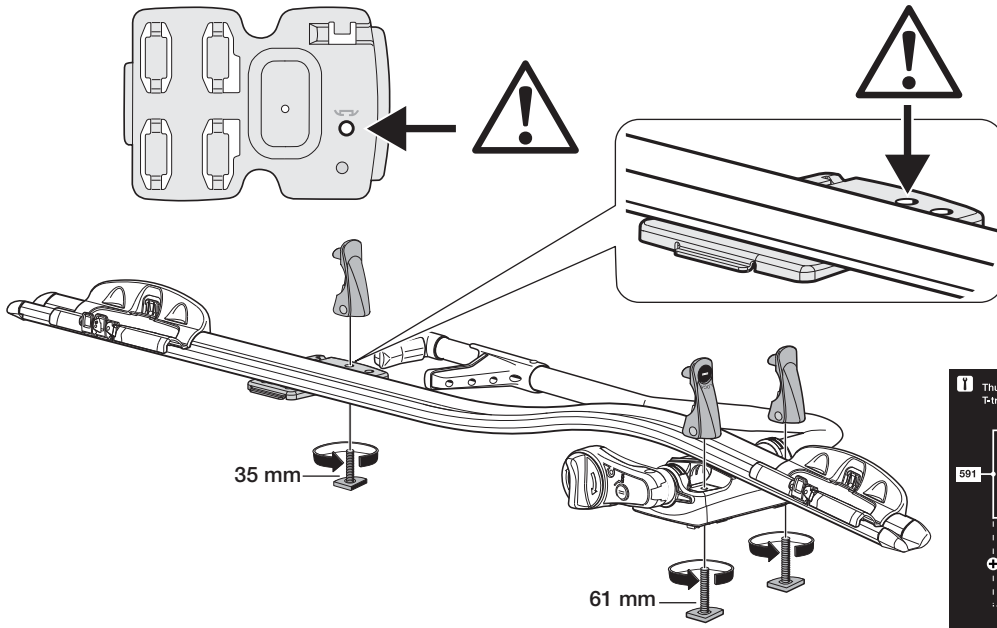
35 mm

x1



61 mm

x2



T Thule ProRide 591
T-track Adapter Fit Table

591	Standard / Universal	Square bars	
		Aluminum bars	
Included	20 x 20 mm T-track Adapter	Thule WingBar/ AeroBar or other 20mm T-track	
		Optional	Thule T-track Adapter 24x1"
		Other 20mm T-track (e.g. BMW)	

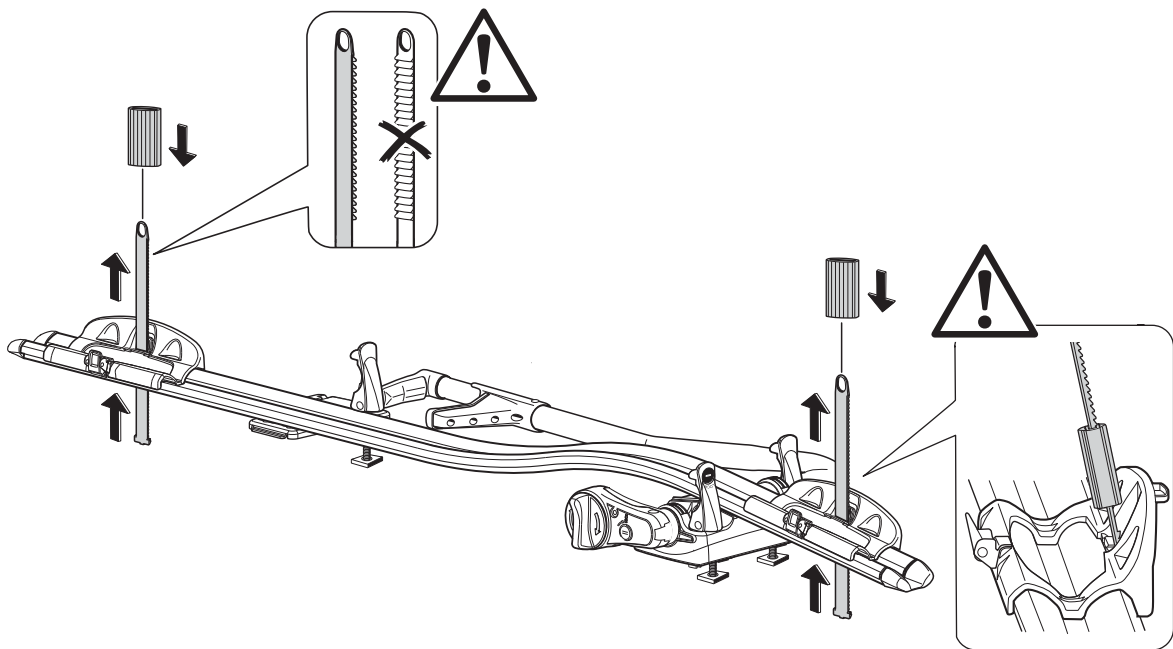
8



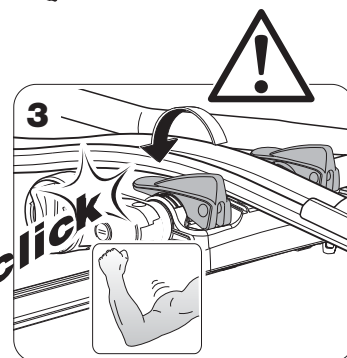
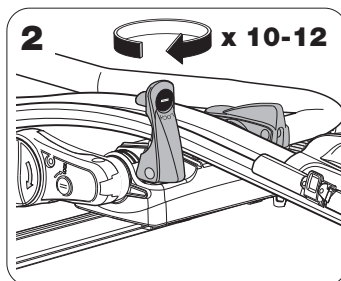
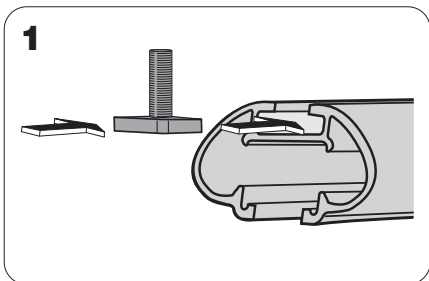
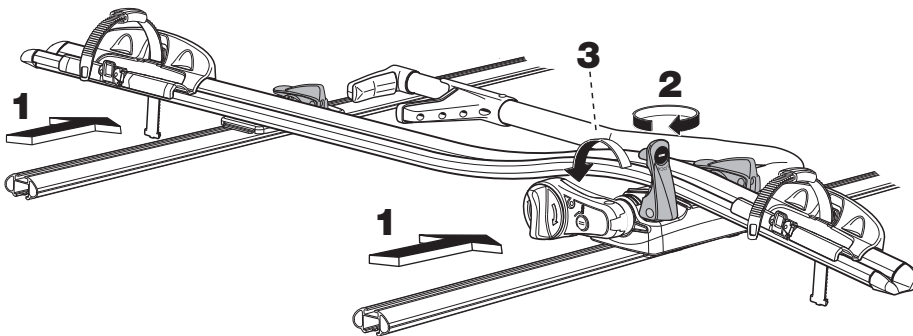
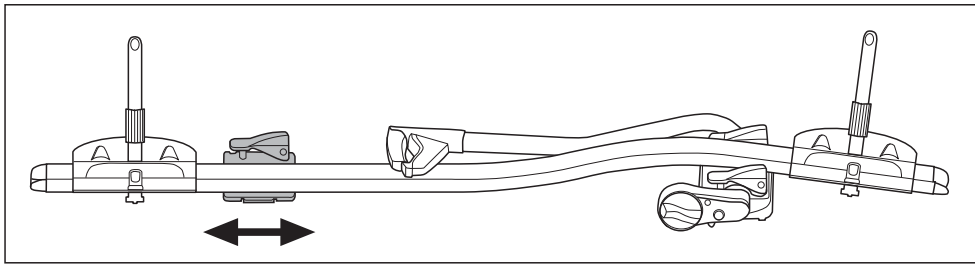
x2



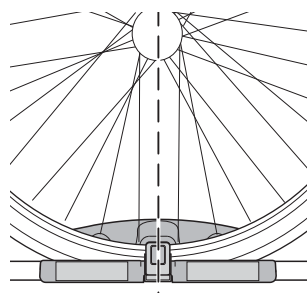
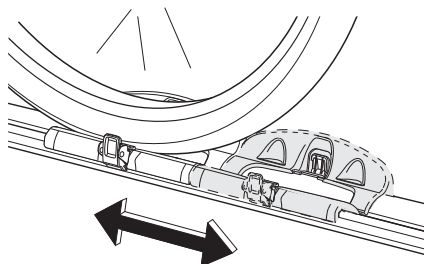
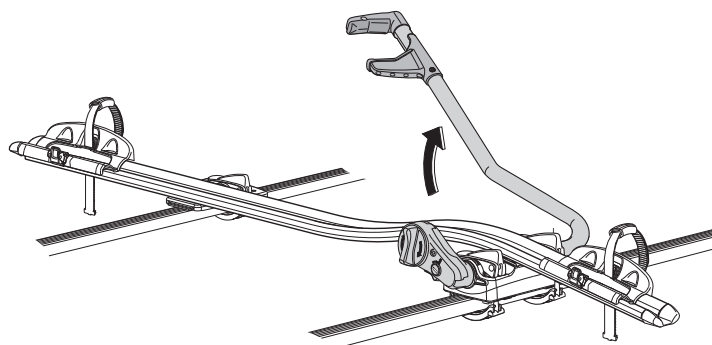
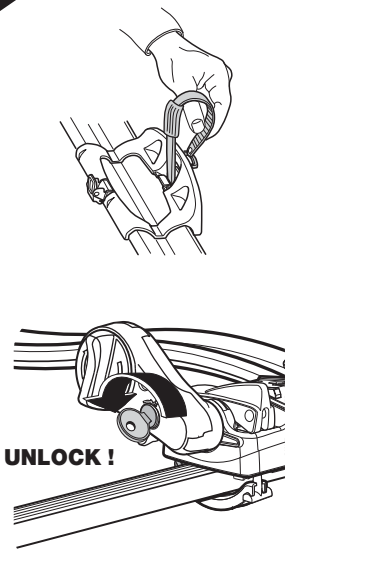
x2



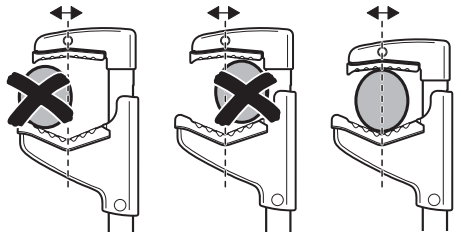
9




10

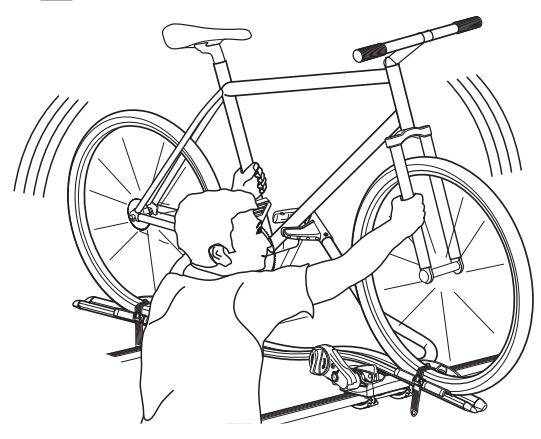
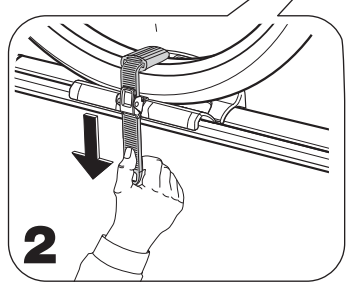
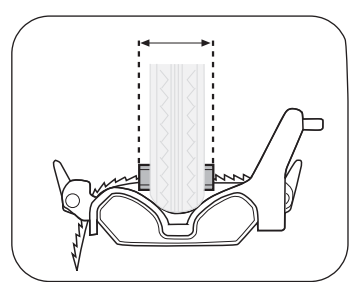
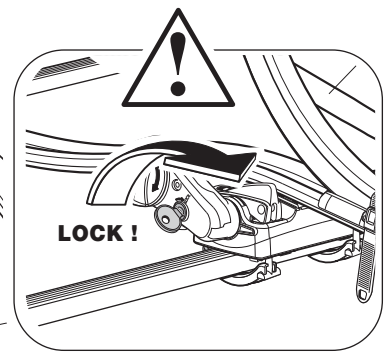
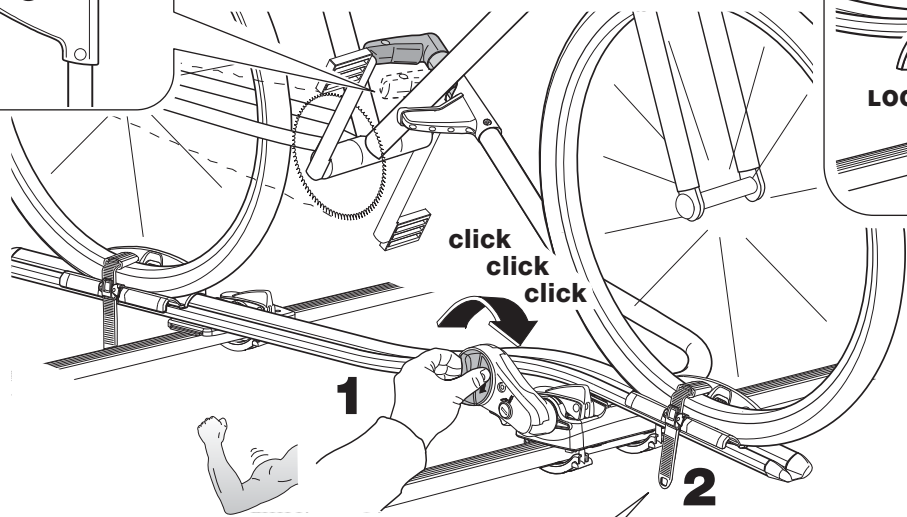
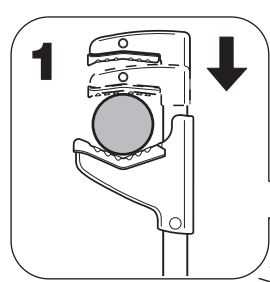
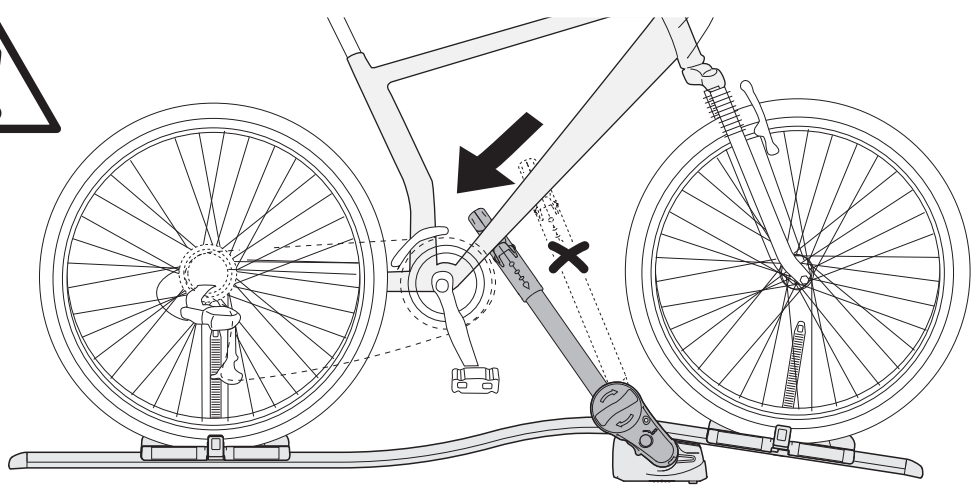


11



 \varnothing 22 - 80 mm

 Max. 80 x 100 mm

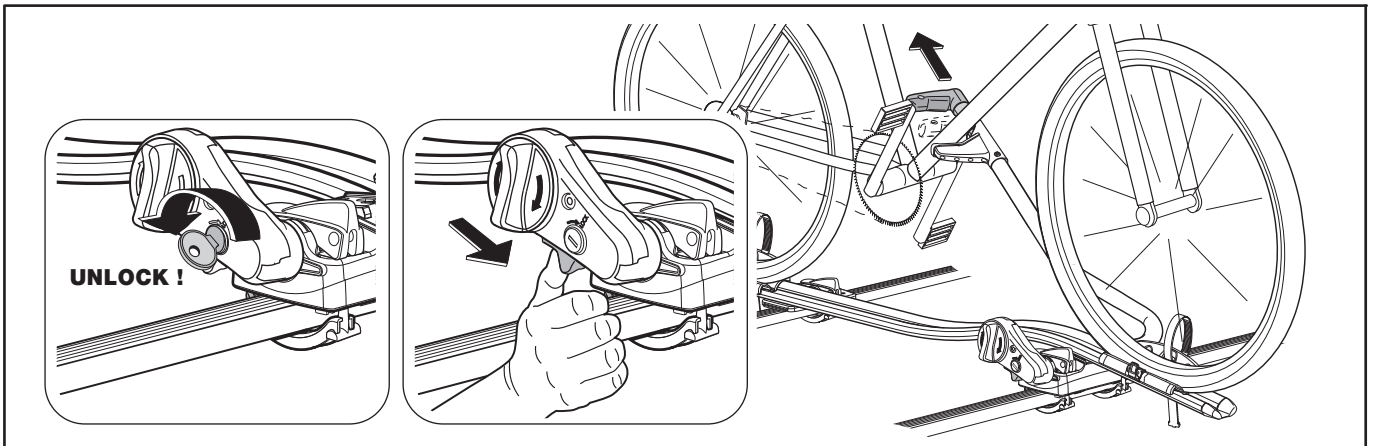


GB Removal
D Demontieren
F Démontage
NL Demontage
I Rimozione
E Desmontaje
PT Remoção

S Demontering
FIN Irrotus
EST Eemaldamine
LAT Noņemšana
LIT Nuėmimas
PL Wymontowywanie
RU Снятие

CZ Odmontování
SK Demontáž
SLO Odstranjevanje
HR Uklanjanje
HU Leszerelés
GR Αφαίρεση
TR Sökme

中文 拆除
 日本語 取り外し
 한국어 분리
 ไทย การถอด



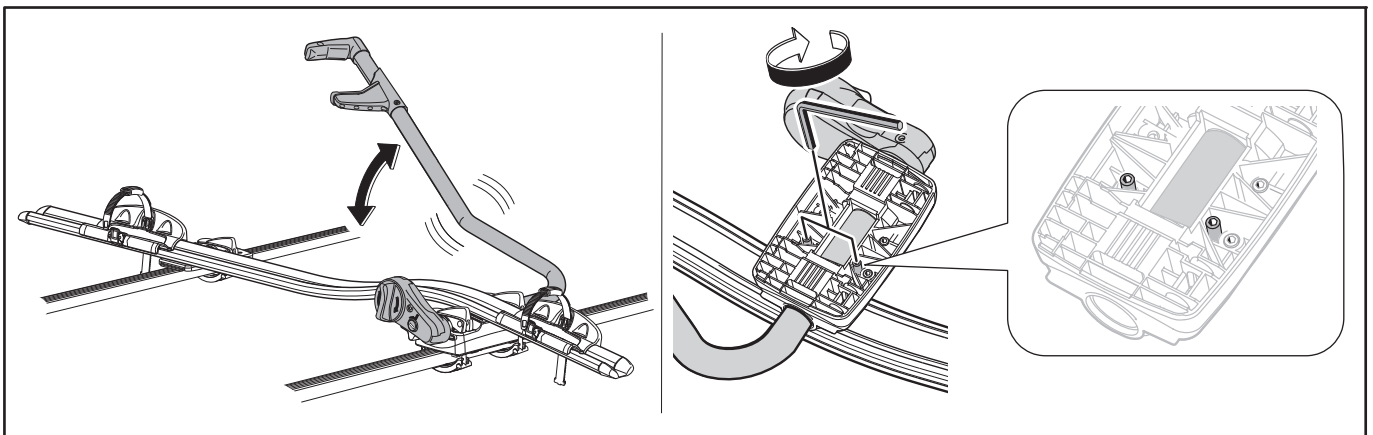
Fit tips!

GB Adjust the tightening torque
D Den vorschriftsmäßigen Anzug kontrollieren
F Resserrer
NL Draai alles nogmaals aan
I Regolare la coppia di serraggio
E Ajuste el apriete
PT Ajuste o torque do aperto
S Justera åtdragningen

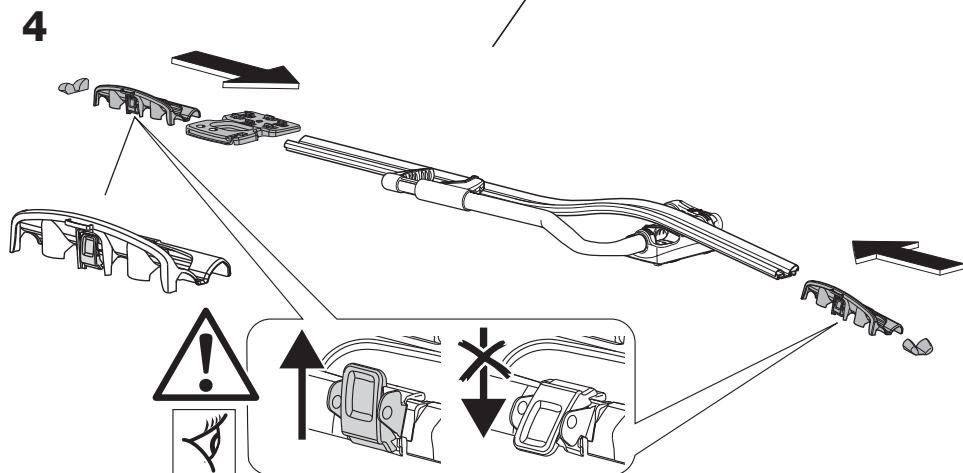
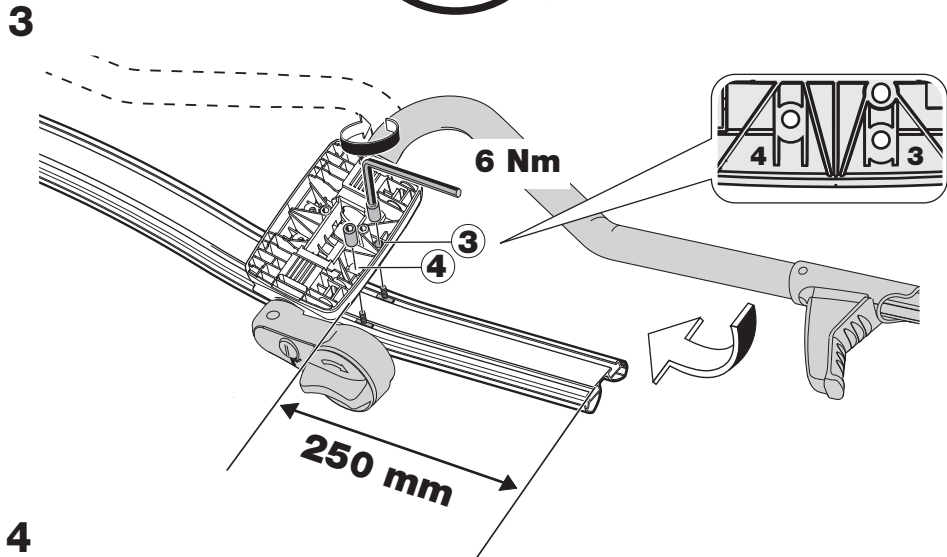
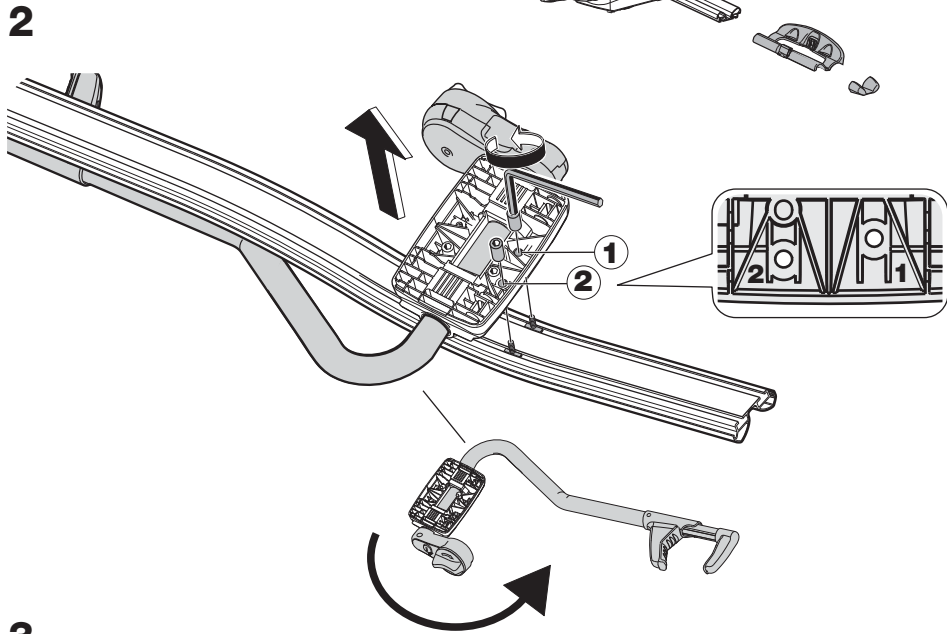
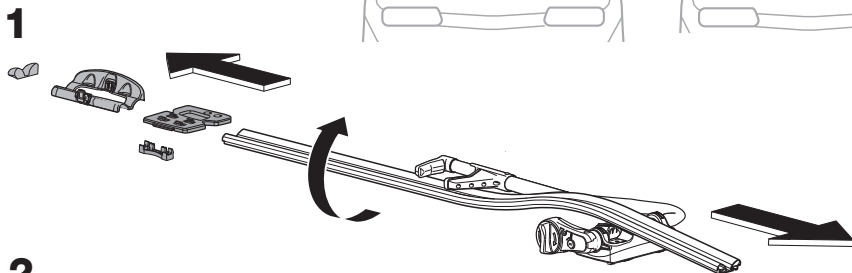
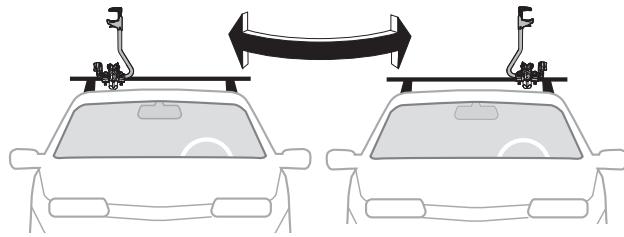
FIN Säädä kireyttä
EST Reguleerige pingutusmomenti
LAT Ieregulējiet griezes momentu
LIT Nustatykite reikiama uPverPimo padeti
PL Ustaw właściwą siłę zacisku
RU Отрегулируйте момент затяжки гайки
CZ Pøekontrolujte poitaPení

SK Nastavte správný dořahovací moment
SLO Prilagodite řeljust vilicam kolesa.
HR Podeřavanje priteznog momenta
HU A rögzítönyomaték beállítása
GR Προσαρμόστε τη ροπή σφιξίματος

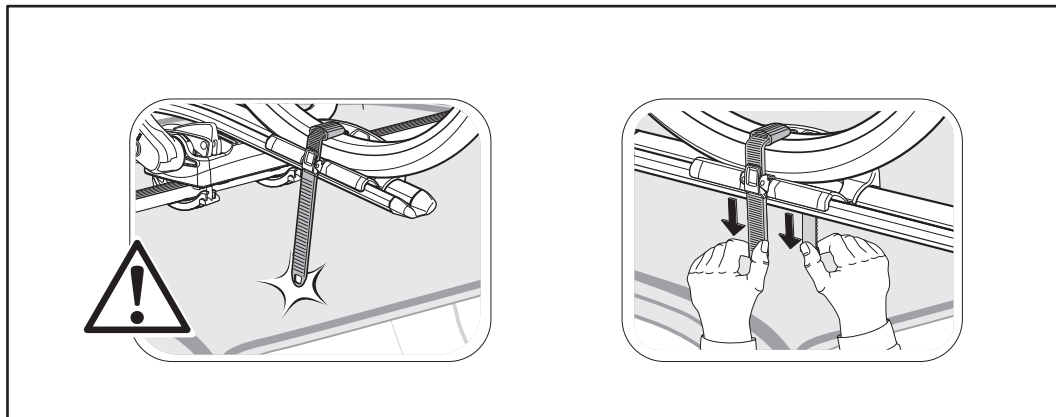
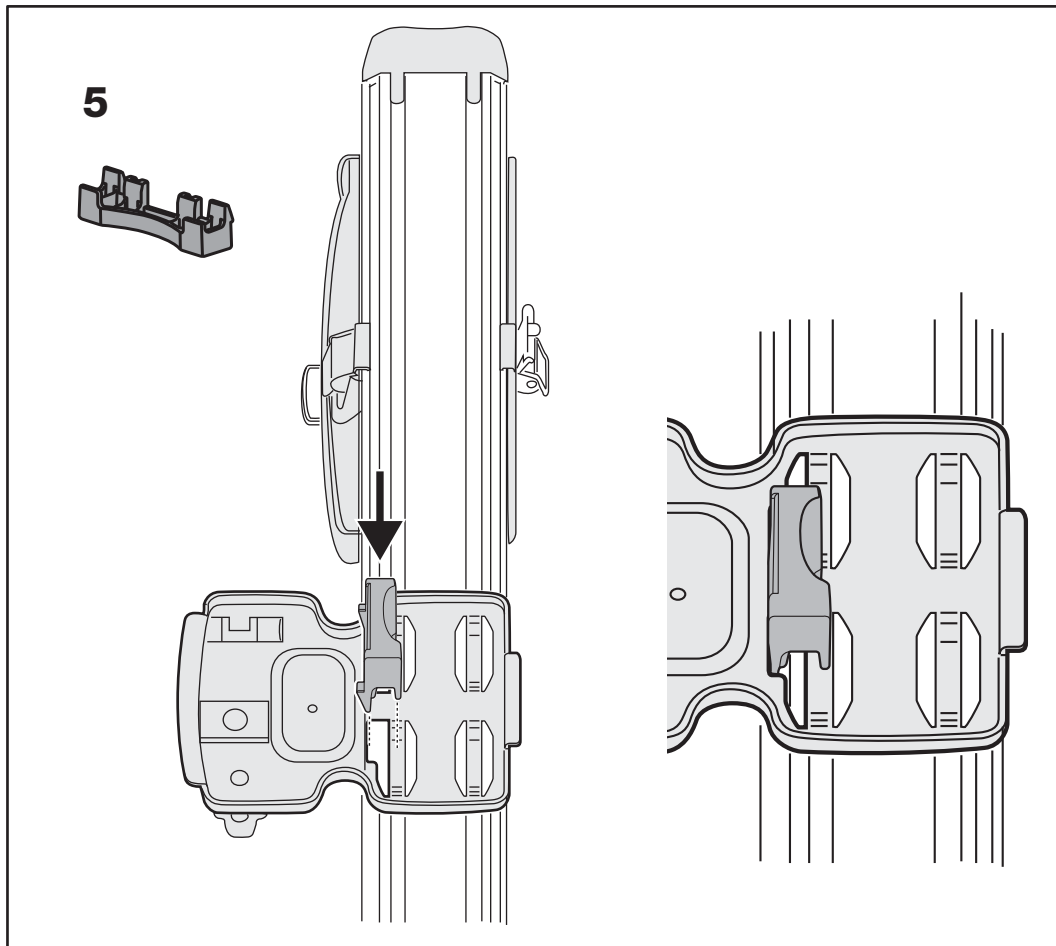
TR Sıkma torkunu ayarlayın
 中文 调整紧固扭矩
 한국어 조임 토크 조정
 日本語 締め付けトルクを調節してください。
 ไทย ปรับประแพอนต์

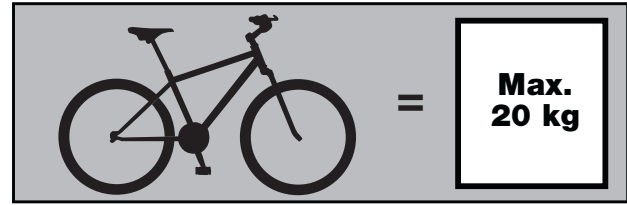
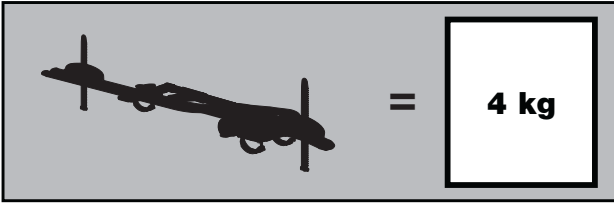
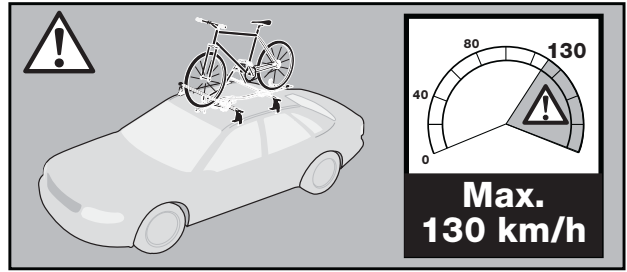
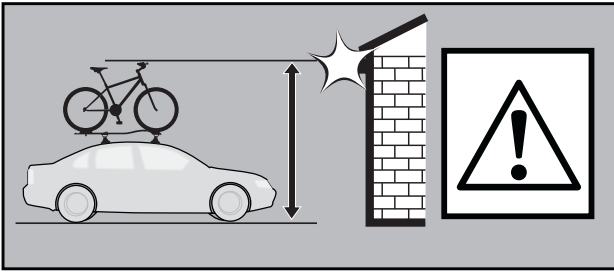


Fit tips!



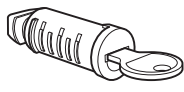







Fit tips!

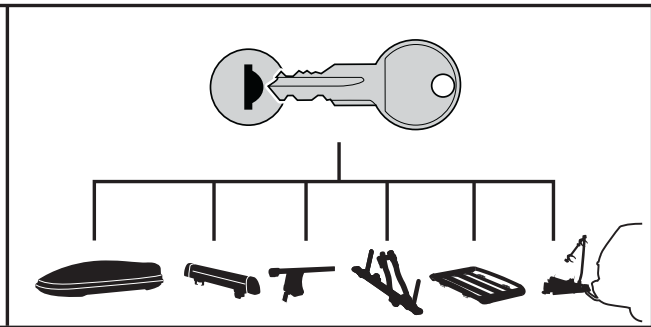





THULE
SWEDEN


**ONE
KEY
SYSTEM**


-  **544**  (x4)
-  **596**  (x6)
-  **588**  (x8)
-  **452**  (x12)

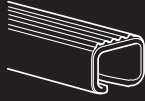
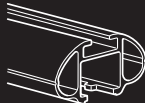
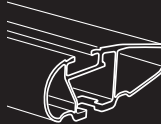
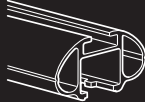


 **Thule ProRide 591
T-track Adapter Fit Table**

591 — Standard / Universal —

Included —  20 x 20 mm T-track Adapter

Optional —  30 x 24 mm Thule T-track Adapter 889-1

-  Square bars
-  Aluminium bars
-  Thule WingBar/AeroBar or other 20mm-T-Track
-  Other 24mm-T-Track (e.g. BMW)